

ちいこく 知育ひろば コックハット

のりとはさみを
ようい
用意してね!

※はさみを使う時は、お家の人といっしょに
つか とき つか
うち ひと つか
かみ ぬび
※はさみや紙で指をケガないように
き つま
気を
つけ
ましょ
う。

きりとり線 せん
たにおり線 せん

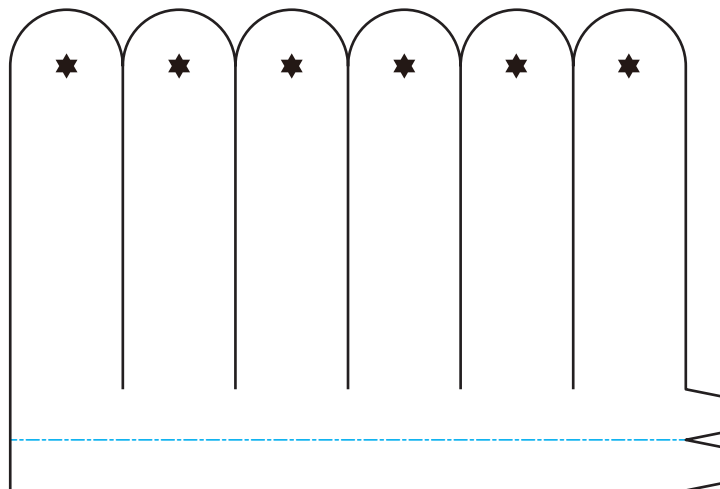
のりしろ
(うらに
のりをつける)

のりしろ
(うらに
のりをつける)

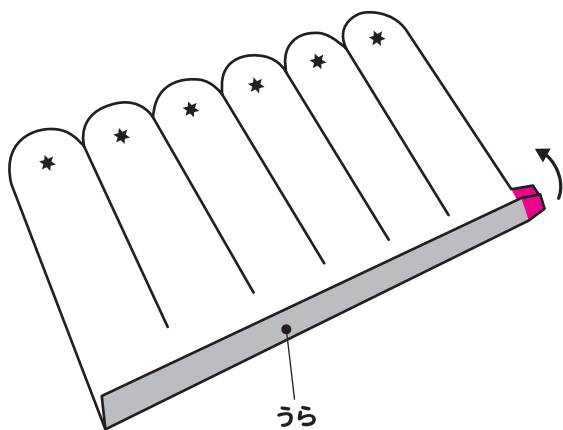


コックハット ^{つく} ^{かた} 作り方

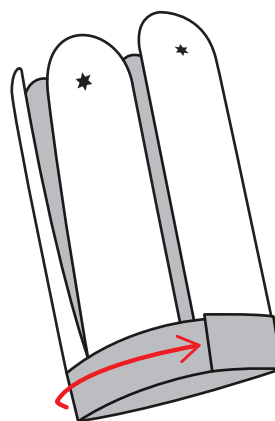
■ほんたい (きりとリイメーシ)



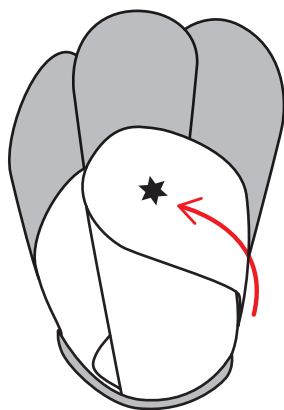
① ^{した} ^{ぶぶん} 下の部分をたにおりにし、のりしろにのりをつける。



② ^{めん} ^{そとがわ} ^{まる} たにおりした面を外側に丸くはる。



③ ^{ほしじるし} ^{ぶぶん} 星印の部分にのりをつけてはり、^{じゅん} ^{かさ} 順に重ねる。



④ ^{かんせい} 完成!

