

ちいこく 知育ひろば コックハット

のりとはさみを
ようい
用意してね!

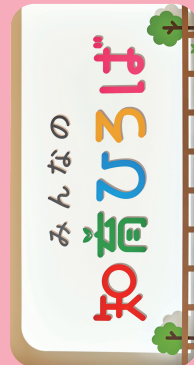
※はさみを使う時は、お家の人といっしょに使いましょう。
※はさみや紙で指をケガないように気をつけましょう。

きりとり線

たにおり線

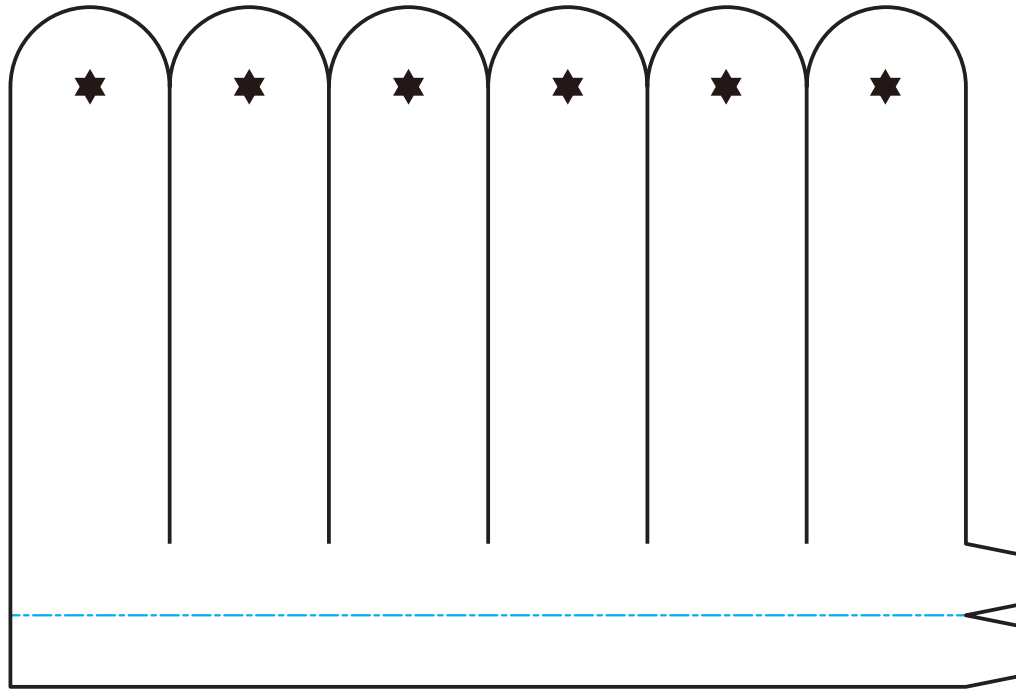
のりしろ
(うらに
のりをつける)

のりしろ
(うらに
のりをつける)

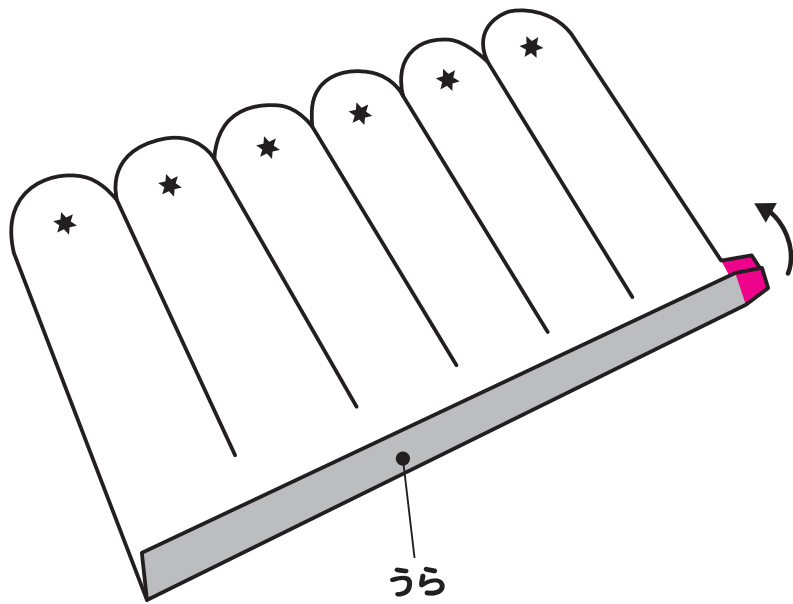


コックハット 作り方

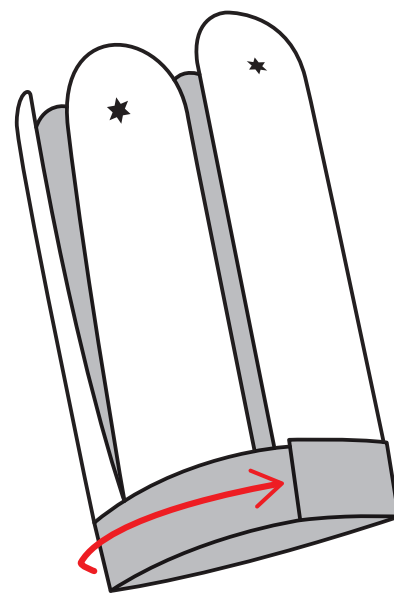
■ほんたい (きりとリイメージ)



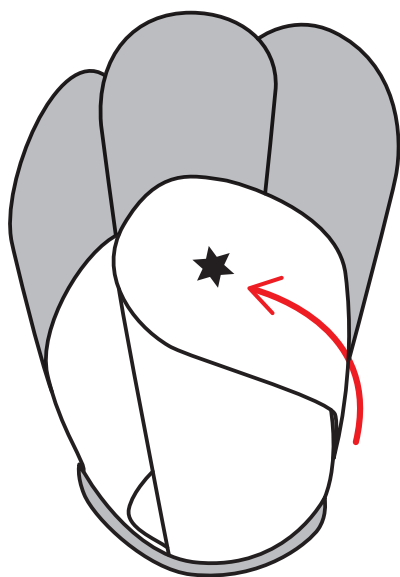
① した ぶぶん 下の部分をたにおりにし、のりしろにのりをつける。



② めん そとがわ まる たにおりした面を外側に丸くはる。



③ ほしじるし ぶぶん 星印の部分にのりをつけてはり、じゅん かさ 順に重ねる。



④ かんせい 完成!

